



Cuadrantes Dials



N° 400

Cuadrante metálico de 61 mm con graduación 0 a 100 en 280°, color negro, para reóstatos de 4w; 7,5w; 25w; 50w y 75w utilizando perilla N° 383 ó 387

*Metallic dial, 61 mm diameter, graduation from 0 to 100 in 280°. Black color. It can be used with rheostats of 4 W, 7.5 W, 25 W, 50 W and 75 W with Knob N°383 or 387.*

N° 401

Cuadrante metálico de 82 mm con graduación 0 a 100 en 280°, color negro, para reóstatos de 4w; 7,5w; 25w; 50w y 75w utilizando perilla N° 383 ó 385

*Metallic dial, 82 mm diameter, graduation from 0 to 100 in 280°. Black color. It can be used with rheostats of 4 W, 7.5 W, 25 W, 50 W and 75 W with Knob N°383 or 385.*



N° 402

Cuadrante metálico de 82 mm con graduación 0 a 100 en 290°, color negro, para reóstatos de 2,5w y 150w utilizando perilla N° 383 ó 385

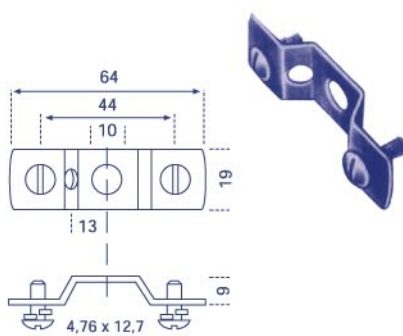
*Metallic dial, 82 mm diameter, graduation from 0 to 100 in 290°. Black color. It can be used with rheostats of 2.5 W and 150 W with Knob N°383 or 385.*

N° 403

Cuadrante metálico de 137 mm con graduación 0 a 100 en 318°, color negro, para reóstatos de 300w y 500w utilizando perilla N° 381 ó 382

*Metallic dial, 137 mm diameter, graduation from 0 to 100 in 318°. Black color. It can be used with rheostats of 300 W and 500 W with Knob N°381 or 382.*

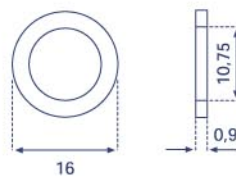
Varios Varios



N° 419

Soporte metálico para reóstatos de 25w; 50w; 7,5w y 150w, permitiendo un montaje alejado del panel para mayor ventilación.

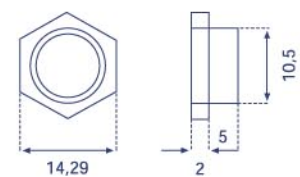
*Metallic Mounting for 25 W, 50 W, 75 W and 150 W Rheostat, permitting a bigger distance from the panel and a better ventilation.*



N° 420

Arandela plana especial para utilizar conjuntamente con la tuerca prolongación N° 425.

*Special Flat Washer to use together with Prolongation Nut N° 425.*



N° 425

Tuerca prolongación para reemplazo de la tuerca normal de ajuste de los bujes que se utilizan en la mayoría de los Atenuadores, balanceadores y reóstatos, permitiendo el montaje de éstos en paneles de hasta 10 mm de espesor.

*Prolongation Nut for those cases where the Attenuator, Balance Regulator or Rheostats should be mounted on thicker panels (up to 10 mm thickness).*